

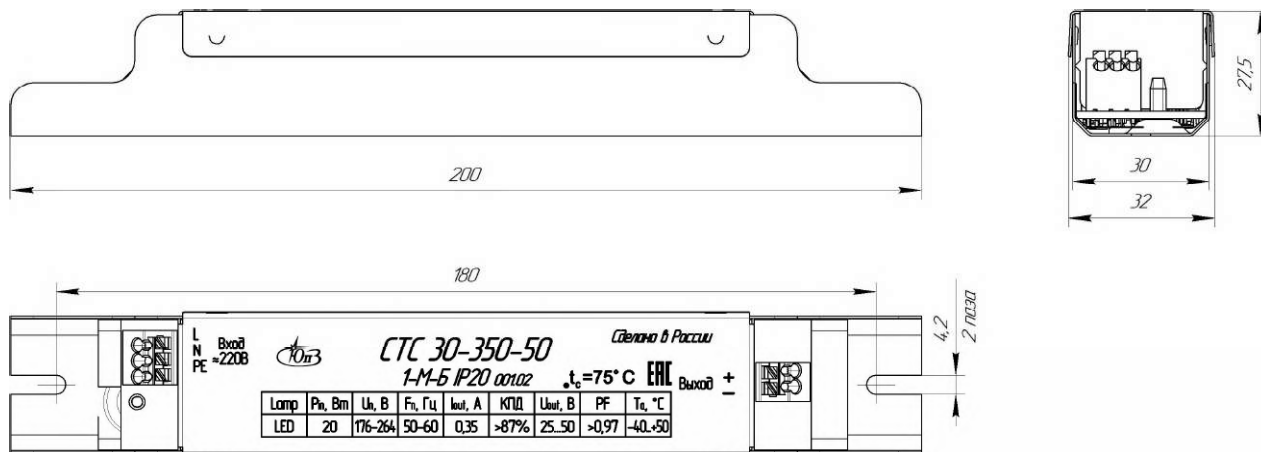
**Стабилизатор тока светодиодов СТС 30-350-50-1-М-Б IP20 001.02**

- Питание светодиодов стабилизированным током обеспечивает работоспособность светильника в течение 60 000 часов
- Пульсации светового потока светодиодного светильника <1% (независимо от светодиодов и схемы их подключения)
- Нестабильность выходного тока $\leq 7\%$ (независимо от выходного напряжения и температуры)
- Высокий КПД >87%; PF > 0,97
- Гальваническая развязка входа и выхода
- Исполнение корпуса IP20
- Диапазон рабочих температур от -40 °С до +50 °С
- Комплексная защита светильника от всплесков напряжения питающей сети. Драйвер сохраняет работоспособность, при напряжении сети от 150 до 275 В.
- Качество подтверждено сертификатом соответствия РФ и пожарным сертификатом.
- Гарантия 3 года.

Основные параметры:

Входные характеристики	Максимальная входная мощность	20 Вт
	Диапазон входных напряжений	176В – 264В AC / 250В – 370В DC
	Предельный диапазон входных напряжений	150В – 275В AC / 250В – 385В DC
	Частота напряжения питания	50 Гц – 60 Гц
	Пусковой ток	<10А в течении 0,5 мс. в соответствии с ГОСТ Р 55949-2014
	Ток утечки на землю	<0,5 мА
	КПД	>87%
	Коэффициент мощности	>0,97
	Активный корректор мощности	Есть
Выходные характеристики	Максимальная выходная мощность	17,5 Вт
	Диапазон напряжений	25 В-50 В
	Ток	0,35 А
	Пульсация выходного тока	< 3,5 мА
	Время включения	<1,4 с
Защиты	Защита от превышения максимальной мощности	Есть
	Защита от короткого замыкания	Есть
	Защита от холостого хода	Есть
	Защита от перегрева	Есть
	Грозозащита	Нет
	Защита от 380 В	Нет
Условия эксплуатации	Защита от превышения выходного напряжения	> 60 В
	Температура окружающей среды	от -40°С до +50°С
	Нормируемая наибольшая температура Tc	< 75°С
	Влажность	<95%, без конденсата
Безопасность	Условия хранения	от -60°С до +85°С
	Гальваническая развязка	Есть
	Пробивное напряжение (вход-выход); (вход-земля); (выход-земля)	> 1,5 кВ AC
	Сопротивление изоляции	> 200 МОм
	Безопасность низковольтного оборудования	ТР ТС 004/2011
Габариты	Электромагнитная совместимость технических средств	ГОСТ IEC 61347-2-13-2013, ГОСТ 30804.3.2-2013, ГОСТ 30804.3.3-2013, ГОСТ 51318.15-99, ТР ТС 020/2011 ГОСТ Р 51317.4.5-99: 1000В (пр.-пр.) и 2000В (пр.-зем.)
	Сечение подключаемых проводников	0,2-0,75 мм ²
	Размеры СТС (ДхШхВ), мм	200×32×27,5
	Упаковка (ДхШхВ), мм	285 x 205 x 324

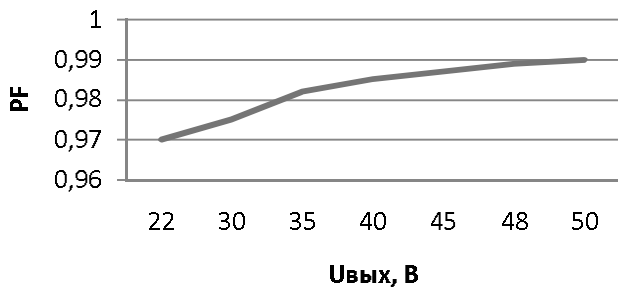
Габаритные и установочные размеры:



Внешний вид СТС:



Зависимость коэффициента мощности от выходного напряжения



Зависимость КПД от выходного напряжения

